

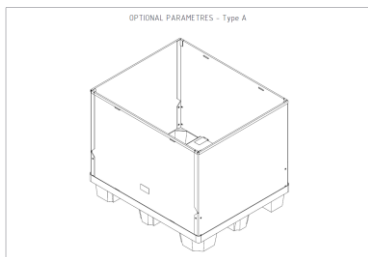
## Popis

Tento typ kontejneru se vyznačuje velkým užitkovým objemem, který zaručuje maximální využití vnitřního objemu a zároveň minimální velikost boxu ve složeném stavu. **Skládací paletový kontejner** je ideální na manipulaci a skladování, zejména pak pro systém vratného balení.

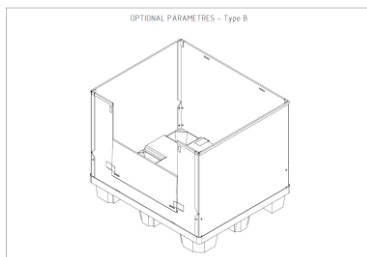


- **Výhody**
  - Nízká hmotnost
  - Jednoduché složení
  - Možná výměna poškozené stěny boxu za novou
  - Rychlá manipulace
  - Kontejner šetří až 70 % objemu ve složeném stavu
  - Bezpečně ochrání Vaše zboží
  - Řešení s vkladovými okny
- **Možnosti**
  - Rolovací systém textilního inzertu v paletových kontejnerech. Možnost použití 2 a více pater textilních inzertů v jednom boxu. Velice efektivní využití celého prostoru boxu. Ideální pro systém vratného balení.
- **Použití**
  - Průmyslová logistika
  - Automotive
  - Farmaceutický průmysl

## Konfigurace zákaznického řešení



Typ A – bez dvířek



Typ B– dvířka na jedné straně

## Parametry zákaznického řešení:

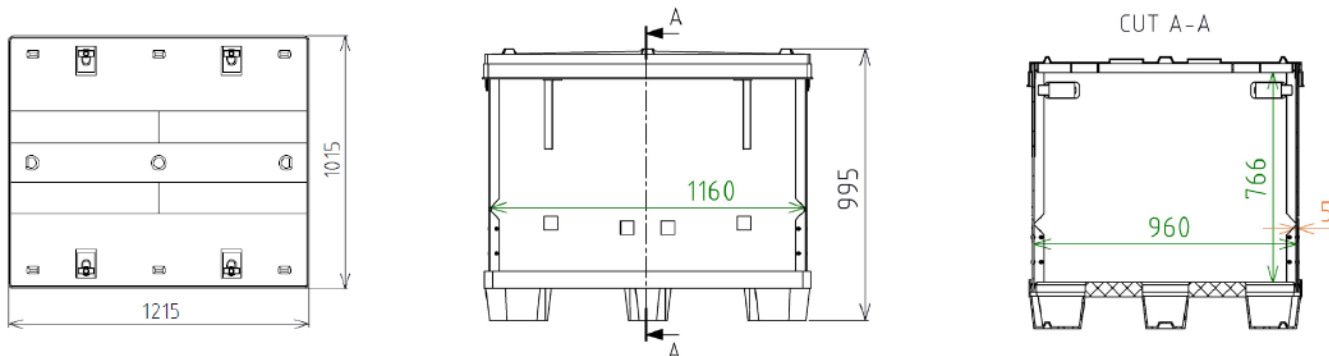
Výška, zákaznický potisk ....

## Standardní rozměry a parametry

ID	Vnější rozměry	Provedení	Váha	Objem	Nosnost-statická	Nosnost-dynamická	Materiál
8596349008941	1215 x 1015 x 995 mm	Bez dvířek	26,8 kg	848 l	400 kg	350 kg	CP 2000g/m <sup>2</sup> , PP
8596349008958	1200 x 1000 x 995 mm	Dvířka na jedné straně	26,8 kg	848 l	400 kg	350 kg	CP 2000g/m <sup>2</sup> , PP



## Rozměry - 1215 x 1015 x 995 mm



## Úspora místa

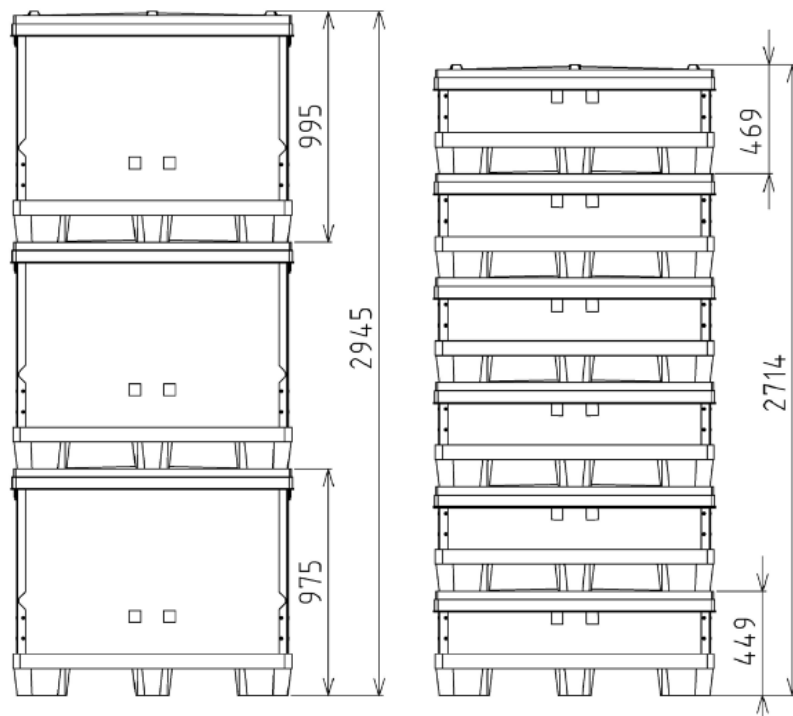
Výrazné snížení nákladů na přepravu prázdných boxů, kdy každá stěna boxu je opatřena pantem ve volitelné výšce od dna palety. Tento pant umožňuje svou konstrukcí ohnutí jednotlivých stěn v předem stanovené výšce a tím složení do takto vzniklého prostoru nad paletou. Pokud box obsahuje inzerť, tak i tento inzerť je složen uvnitř boxu, a proto není nutné použít tzv. zpětný límeček.

Návratnost (Standard) : 1:3

Úspora místa : 66%

Návratnost (Jumbo) : 1:2.3

Úspora místa : 56.5%



	Ložné místo	Stohované boxy (plné)	Složené boxy (prázdné)
<b>Kamion (Standard) - výška 2,4 m</b>	26	52	130
<b>Kamion (Jumbo)- výška 3 m</b>	26	78	156