

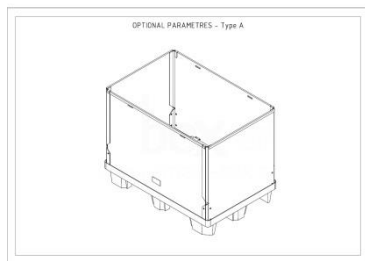
Popis

Tento typ kontejneru se vyznačuje velkým užitkovým objemem, který zaručuje maximální využití vnitřního objemu a zároveň minimální velikost boxu ve složeném stavu. **Skládací paletový kontejner** je ideální na manipulaci a skladování, zejména pak pro systém vratného balení.

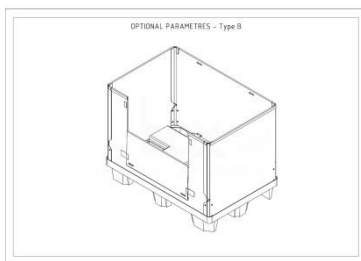


- **Výhody**
 - Nízká hmotnost
 - Jednoduché složení (*1)
 - Možná výměna poškozené stěny boxu za novou
 - Rychlá manipulace
 - Kontejner šetří až 70 % objemu ve složeném stavu
 - Bezpečně ochrání Vaše zboží
 - Řešení s vkladovými okny
- **Možnosti**
 - Rolovací systém textilního inzeru v paletových kontejnerech. Možnost použití 2 a více pater textilních inzerů v jednom boxu. Velice efektivní využití celého prostoru boxu. Ideální pro systém vratného balení.
- **Použití**
 - Průmyslová logistika
 - Automotive
 - Farmaceutický průmysl

Konfigurace zákaznického řešení



Typ A – bez dvířek



Typ B– dvířka na jedné straně

Parametry zákaznického řešení:

Výška, zákaznický potisk....

Standardní rozměry a parametry

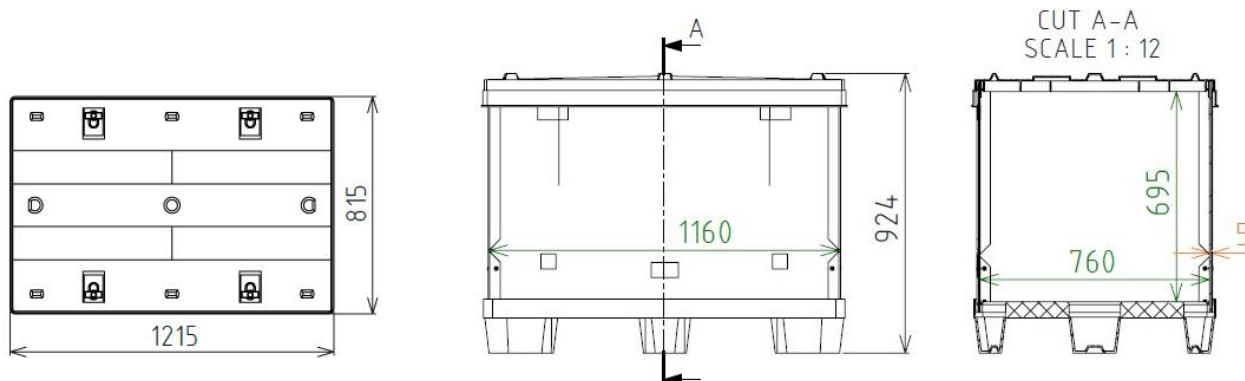
ID	Vnější rozměry	Provedení	Váha	Objem	Nosnost – statická(*2)	Nosnost – dynamická (*2)	Materiál
8596349008866	1215 x 815 x 924 mm	Bez dvířek	21,3 kg	613 l	450 kg	250 kg	CP 2000g/m2, PP
8596349008873	1215 x 815 x 924 mm	Dvířka na jedné straně	21,3 kg	613 l	450 kg	250 kg	CP 2000g/m2, PP

LEGENDA

*1 – skládání kontejneru při pokojových teplotách
 *2 - nosnosti udávané při teplotách od -20 °C do +50 °C



Rozměry - 1215 x 815 x 924 mm



Úspora místa

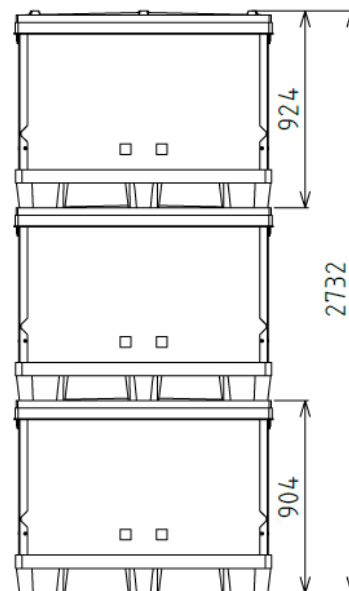
Výrazné snížení nákladů na přepravu prázdných boxů, kdy každá stěna boxu je opatřena pantem ve volitelné výšce od dna palety. Tento pant umožňuje svou konstrukcí ohnutí jednotlivých stěn v předem stanovené výšce a tím složení do takto vzniklého prostoru nad paletou. Pokud box obsahuje inzerát, tak i tento inzerát je složen uvnitř boxu, a proto není nutné použít tzv. zpětný límeček.

Návratnost (Standard): 1:3

Úspora místa: 66%

Návratnost (Jumbo): 1:2.3

Úspora místa: 56.5%



	Ložné místo	Stohované boxy (plné)	Složené boxy (prázdné)
Kamion (Standard) - výška 2,4 m	33	66	198
Kamion (Jumbo) - výška 3 m	33	99	231