

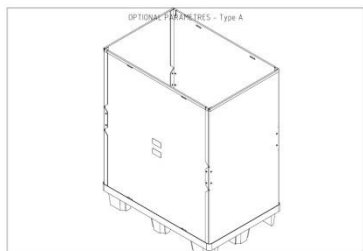


**Popis**

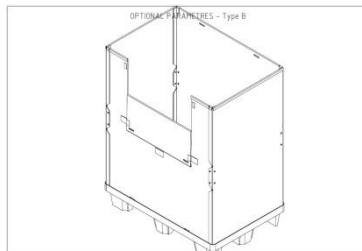
Kontejner TPS 1208 - Double se vyznačuje extra velkým užitným objemem, který zaručuje maximální využití vnitřního objemu a zároveň minimální velikost boxu ve složeném stavu. **Skládací paletový kontejner** je ideální na manipulaci a skladování, zejména pak pro systém vratného balení.

- **Výhody**
  - nízká hmotnost
  - jednoduché složení
  - možná výměna poškozené stěny boxu za novou
  - rychlá manipulace
  - kontejner šetří až 80 % objemu ve složeném stavu
  - bezpečně ochrání Vaše zboží
  - řešení s vkladovými okny
- **Možnosti**
  - Rolovací systém textilního insertu v paletových kontejnerech. Možnost použití 2 a více pater textilních insertů v jednom boxu. Velice efektivní využití celého prostoru boxu. Ideální pro systém vratného balení.
- **Použití**
  - průmyslová logistika
  - automotive

**Konfigurace zákaznického řešení**



Typ A – bez dvířek



Typ B – dvířka na jedné straně

**Volitelné parametry zákaznického řešení:**

Výška, zákaznický potisk....

**Standardní rozměry a parametry**

ID	Vnější rozměry	Provedení	Váha	Objem	Nosnost – statická (*2)	Nosnost – dynamická (*2)	Materiál
8596349009108	1200 x 800 x 1494 mm	Bez dvířek	22,7 kg	1115 l	550 kg	350 kg	CP 2500g/m <sup>2</sup> , PP
8596349009115	1200 x 800 x 1494 mm	Dvířka na jedné straně	22,7 kg	1115 l	550 kg	350 kg	CP 2500g/m <sup>2</sup> , PP

**Statická nosnost**

Stohování – 1+3 palet

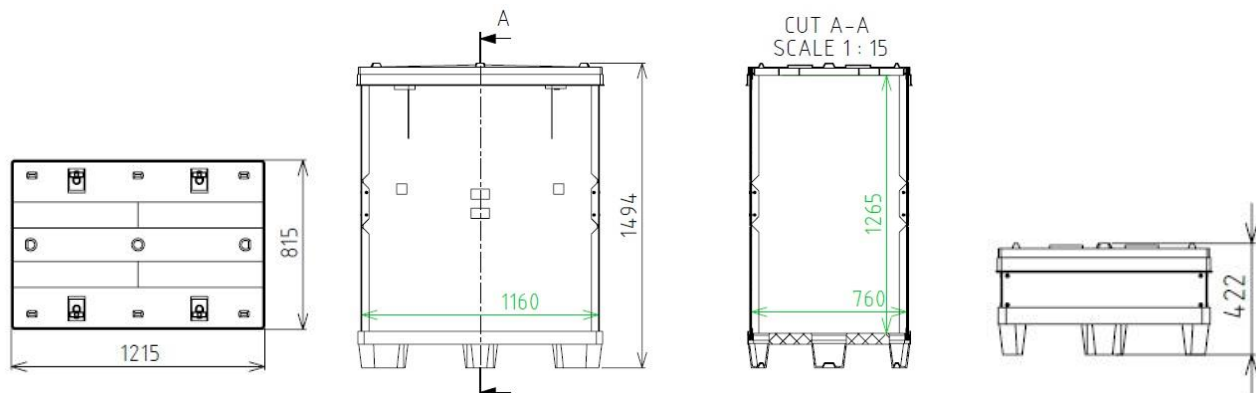


**Dynamická nosnost**

Stohování – 1+2 palet



**Rozměry - 1200 x 800 x 1494 mm**



**Úspora místa**

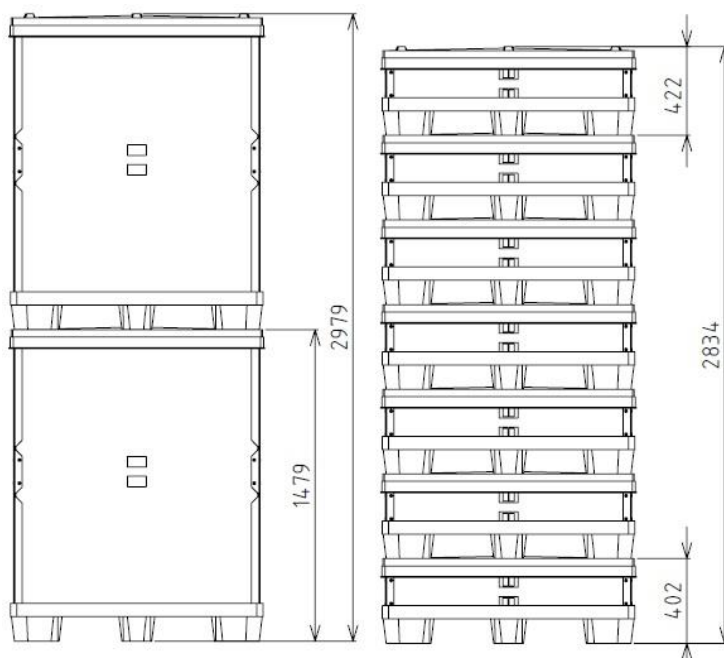
Výrazné snížení nákladů na přepravu prázdných boxů, kdy každá stěna boxu je opatřena dvojicí pantů ve volitelné výšce od dna palety. Tyto panty umožňují svou konstrukcí ohnutí, nebo částečné ohnutí jednotlivých stěn v předem stanovené výšce a tím složení do takto vzniklého prostoru nad paletou. Pokud box obsahuje inzerát, tak i tento inzerát je složen uvnitř boxu a tím pádem není nutné použít tzv. zpětný límeček.

Návratnost (standard) : 1:5

Úspora místa : 80%

Návratnost (Jumbo) : 2:7

Úspora místa : 71,4%



	Ložné místo	Stohované boxy (plné)	Složené boxy (prázdné)
Kamion (standard) - výška 2,4 m	33	33	165
Kamion (Jumbo) - výška 3 m	33	66	231